

 **Caframo**<sup>®</sup>

**MINI**  **MAX**  
*Deluxe*



**Powerful 4 "D" Cell Battery Fan**

**Potente ventilador que funciona con 4 pilas "D"**

**Puissant ventilateur fonctionnant à l'aide de 4 piles**

# Thank you for purchasing a Caframo MiniMax Fan

## Features:

- Quiet yet powerful
- Electronic speed control
- Variable speed control
- Premium long-life motor
- Fingersafe™ Blade
- High quality ABS housing
- Adapter ready

## Instructions:

Uses 4 “D” cell alkaline or lithium batteries. Do not store with batteries installed for extended periods.

## Warranty

Limited 1-year warranty. Caframo warranty covers repair or replacement cost of fan only. Warranty does not cover incidental or consequential damages or costs.

## Gracias por adquirir un ventilador MiniMax de Caframo

## Características:

- Motor de primera calidad y larga vida útil.
- Controles electrónicos de velocidad
- Control de velocidad variable
- Paleta Fingersafeä.
- Receptáculo ABS de alta calidad.
- Silencioso, pero potente.
- Apto para el adaptador

Instrucciones:

Lleva 4 pilas alcalinas o de litio de tipo "D".

No se debe guardar con las pilas colocadas durante períodos prolongados.

Garantía.

Limitada: 1 año. La garantía de Caframo cubre sólo la reparación o el costo de reemplazo del ventilador. La garantía no cubre daños ni costos incidentales o indirectos.

## **Merci d'avoir acheter un ventilateur MiniMax de Caframo**

Caractéristiques :

Moteur supérieur durable

Réglage de vitesse électronique

Commande de vitesse variable

Pale Fingersafe<sup>MC</sup>

Compartiment en ABS de haute qualité

Silencieux tout en étant puissant

Compatible avec adaptateur

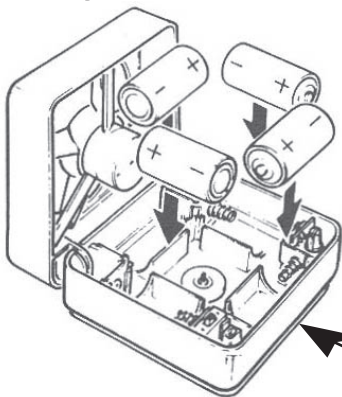
Directives :

Fonctionne à l'aide de 4 pilas alcalinas ou au lithium de format D

Retirer les pilas avant de ranger l'appareil pendant de longues périodes de temps.

Garantie

Garantie limitée de 1 an. La garantie de Caframo couvre uniquement les frais de réparation ou de remplacement du ventilateur. La garantie ne couvre pas les dommages ou les coûts accessoires ou indirects.



Install batteries with polarity as indicated in housing.

Coloque las pilas con la polaridad como se indica en el receptáculo.

Installer les piles selon la polarité indiquée dans le compartiment.

Loosen fastener to remove battery cover.

Afloje el sujetador para retirar la tapa de las pilas.

Dévisser la fixation pour retirer le couvercle des piles.

Caframo Limited  
RR 2, Warton, ON, Canada, N0H 2T0  
Tel: 519-534-1080 Toll Free: 1-800-567-3556  
Fax: 519-534-1088 [www.caframo.com](http://www.caframo.com)

**Model 737DX-BCS**  
**Black/Noir/Negro**



Designed in Canada  
Diseñado en Canadá  
Dessiné au Canada

Made in China  
Hecho en China  
Fabriqué en Chine